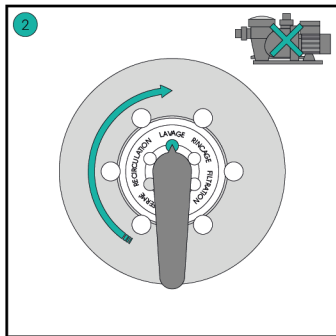
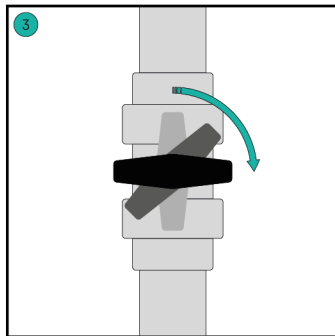


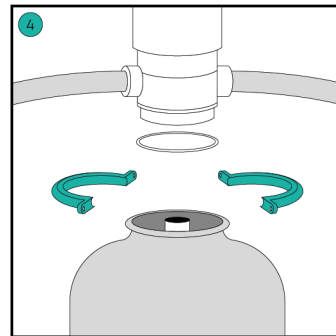
Vous avez été livré de votre kit de filtration de **SANDBAG**<sup>®</sup> adapté à la taille de votre filtre. Sacs identifiés avec trois marquages : VERT, BLEU et ROUGE



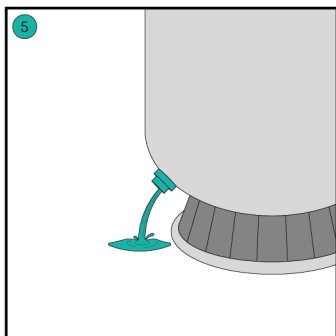
Lors des manipulations de la vanne du filtre, la pompe de votre installation doit être hors tension. Procéder à un cycle de lavage de votre filtre (2-5 min), la vanne en T vers l'égout ouverte (si votre installation en dispose d'une).



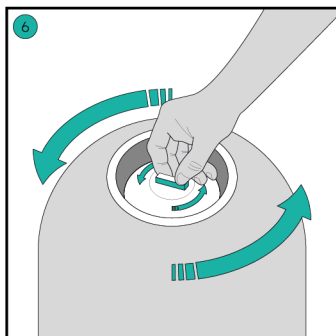
Pompe arrêtée, fermer les vannes en T d'entrée et sortie du filtre. Mettre la vanne du filtre en position Fermée (ou Arrêt).



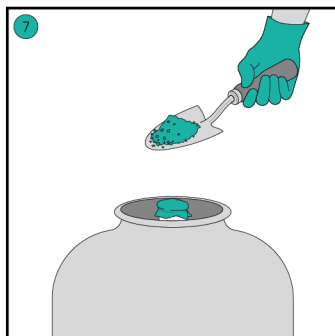
Démonter la tête de filtre (qui peut comporter la vanne du filtre).



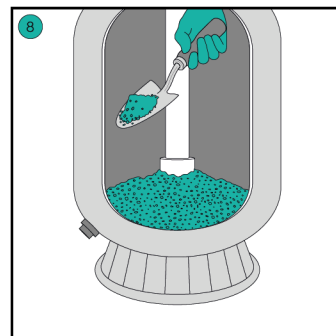
Dévisser le bouchon de vidange du filtre pour évacuer l'eau contenue dans le filtre. Il est conseillé d'évacuer l'eau au fur et à mesure avec un aspirateur, une baignoire ou un tuyau pour éviter une « inondation » du local technique.



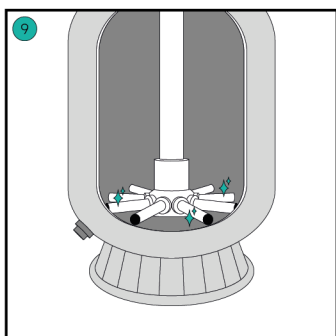
Dévisser le diffuseur d'eau (s'il existe), ce qui permettra d'accéder à l'intérieur du filtre plus facilement.



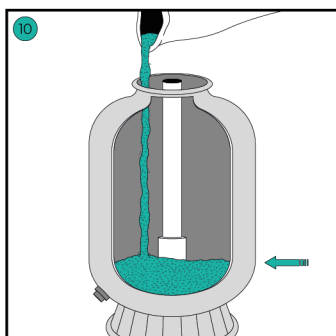
Boucher provisoirement à l'aide d'un chiffon la tête du tuyau présente en haut du filtre. Cela permettra d'éviter d'obturer les crépines en fond de filtre avec du sable qui pourrait s'introduire par ce tuyau.



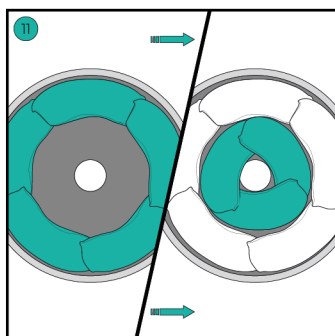
Enlever avec une tasse, un mug, une pelle de jardinage... le sable de votre filtre. C'est promis avec les **SANDBAG**<sup>®</sup> vous allez mettre fin durablement à cette galère !



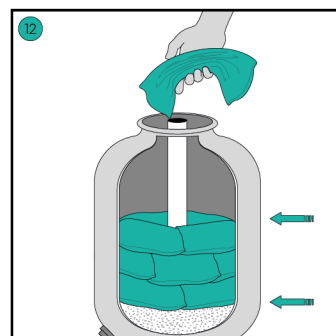
A l'approche du fond du filtre, les crépines en matière plastique doivent être dégagées avec précaution. En profiter pour vérifier leur état.



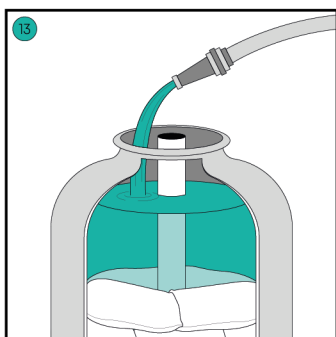
Une fois le sable totalement évacué du filtre, remplir le filtre avec les SB ROUGES fournis en les vidant de façon à enrober les crépines.



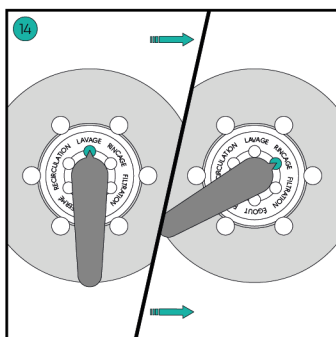
Les **SANDBAG**<sup>®</sup> sont à disposer en escargot au-dessus du sable grossier (gravier) en commençant par les BLEUS. A la main, aplatir les sacs afin de favoriser le recouvrement entre sacs sur leur longueur et sur leur largeur.



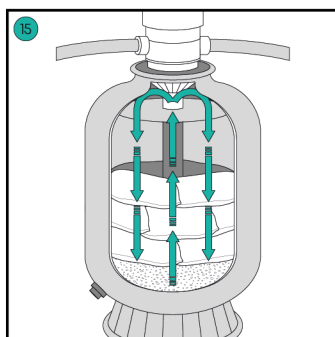
Tous les **SANDBAG**<sup>®</sup> BLEUS et VERTS du kit sont à disposer dans votre filtre de manière à former au moins 2 couches (ou plus suivant votre filtre)



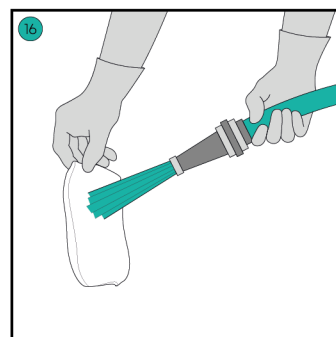
Votre filtre peut désormais être mis en eau. Penser à refermer le bouchon de vidange du filtre !



Procéder à un premier lavage et un premier rinçage du filtre (les vannes en T d'entrée et sortie du filtre auront été préalablement réouvertes - pendant ces manipulations la pompe est éteinte.)



Votre filtre redémarre une nouvelle vie, la pression dans celui-ci restera constante au fil de la saison (il ne colmatera que très difficilement) et disposera d'une filtration durable et optimale au fil des saisons.



Quand vous le souhaitez, au moins une fois par an, enlever les couches supérieures de SandBags<sup>®</sup> et les nettoyer au jet d'eau (pas de jet sous pression, pas de Kärcher)